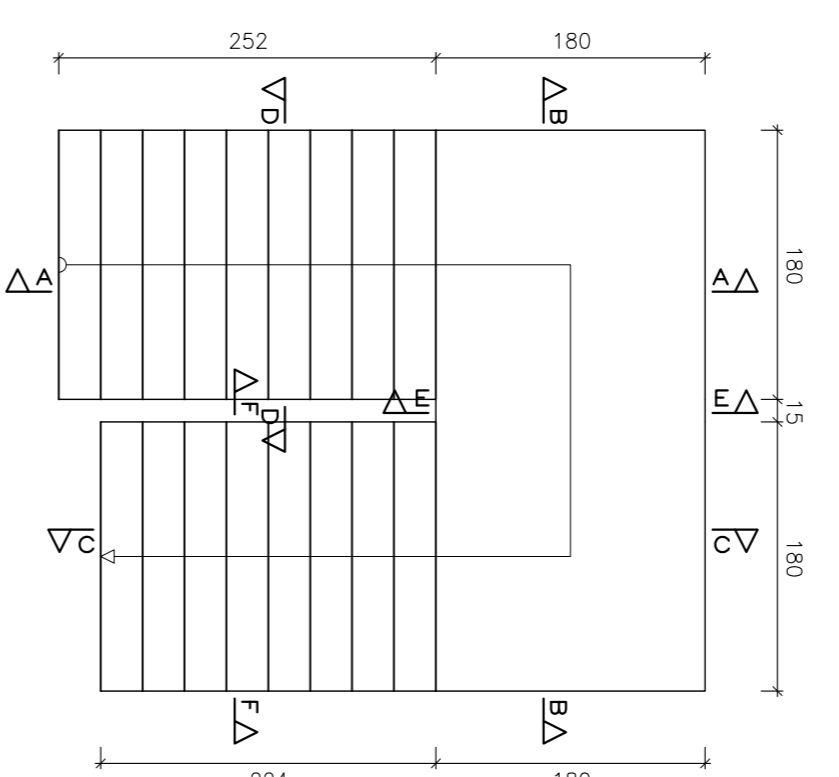
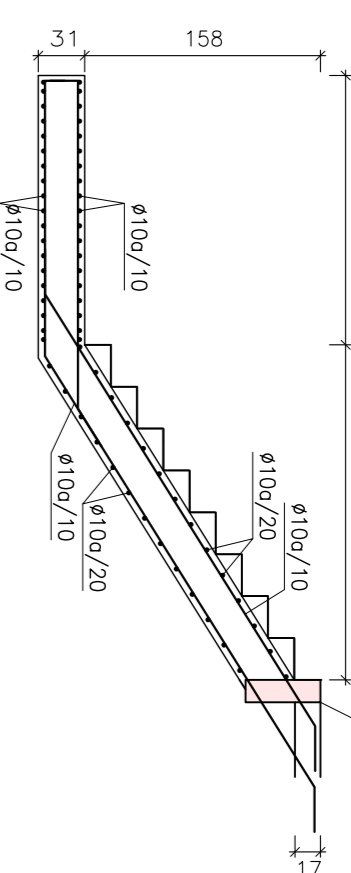


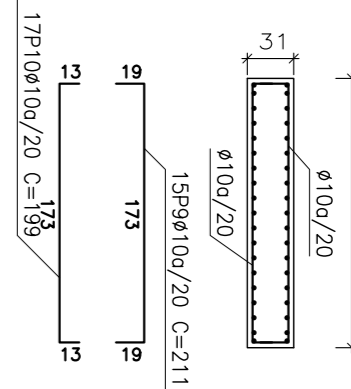
Largo 1	
Comprimento	1,800 m
Espessura	0,31 m
Cobertura	0,280 m
Espessura	0,175 m
Abertura que vence	3,33 m
Nº de degraus	19
Planta final	Piso 2
Planta inicial	Piso 1
Peso próprio	7,60 kN/m ²
Obrusques	1,18 kN/m ²
Revestimento	1,00 kN/m ²
Guardas	3,00 kN/m ²
Subcarga	3,00 kN/m ²
Betão	C20, em geral
Aço	CA-50-A e CA-60-B
Res. geométrico	3,0 cm



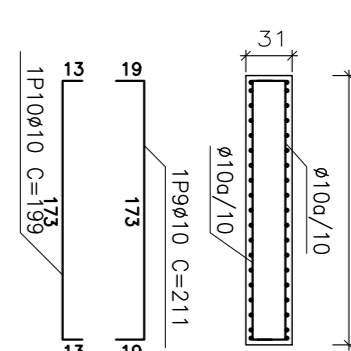
Secção C-C



Secção D-D



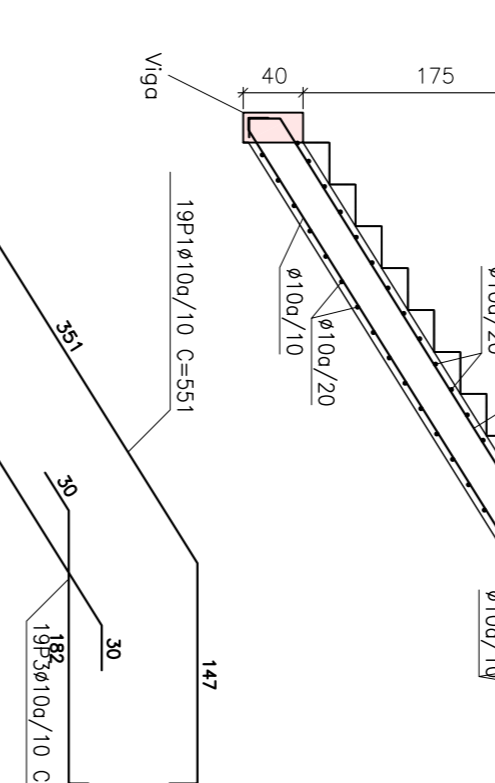
Secção E-E



Secção A-A



Secção B-B



Secção F-F

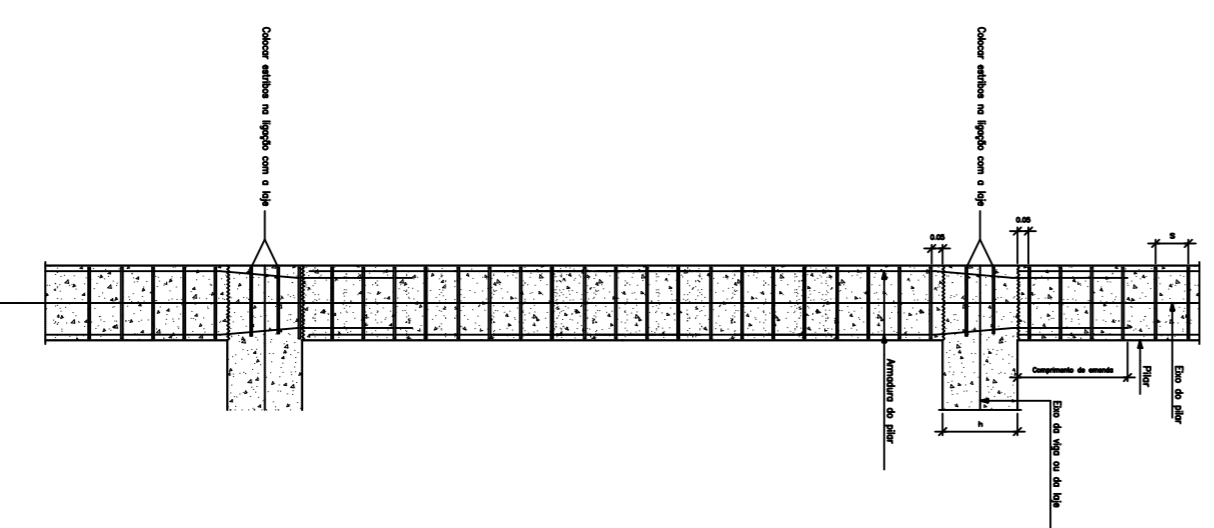


Escalão 1:50

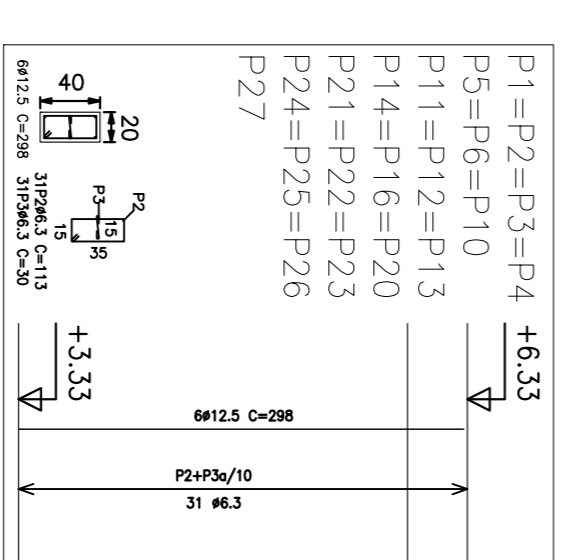
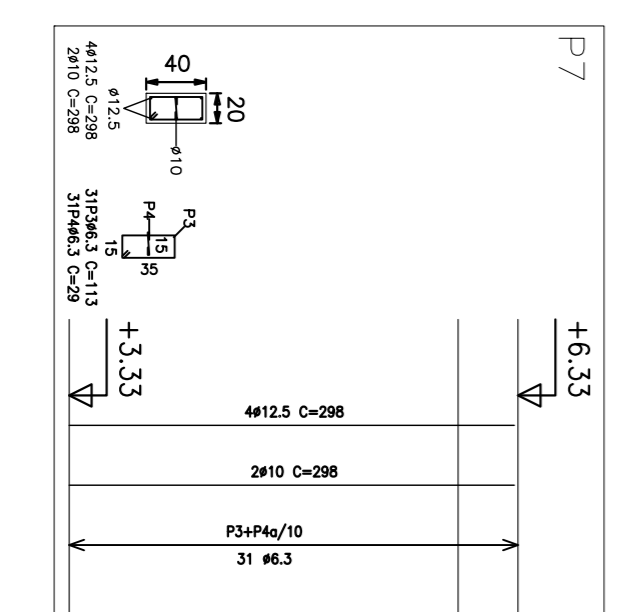
Formeio dos estribos de pilares

Piso	Coluna	Diâmetro	Comprimento	Resumo
Piso 3	40	Ø112,5	31,463	19P100/10 C=551
	15	Ø112,5	31,463	19P100/10 C=275
	20	Ø112,5	31,463	19P28100/10 C=442
Piso 2	40	Ø112,5	31,463	19P100/10 C=551
	15	Ø112,5	31,463	19P100/10 C=275
	20	Ø112,5	31,463	19P28100/10 C=442
Piso 1	40	Ø112,5	31,463	19P100/10 C=551
	15	Ø112,5	31,463	19P100/10 C=275
	20	Ø112,5	31,463	19P28100/10 C=442

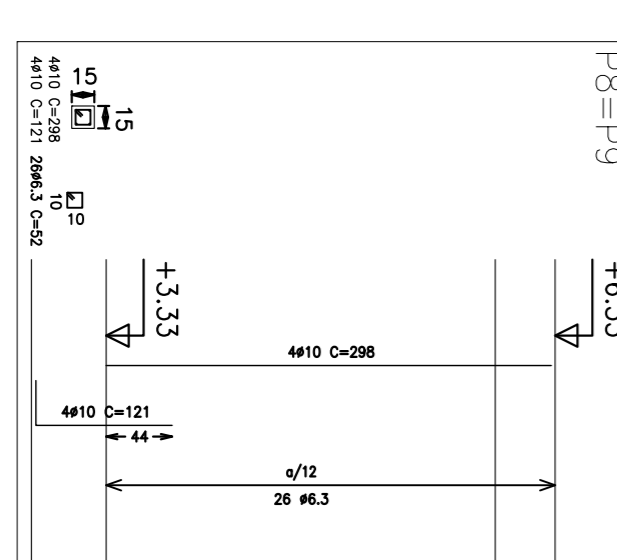
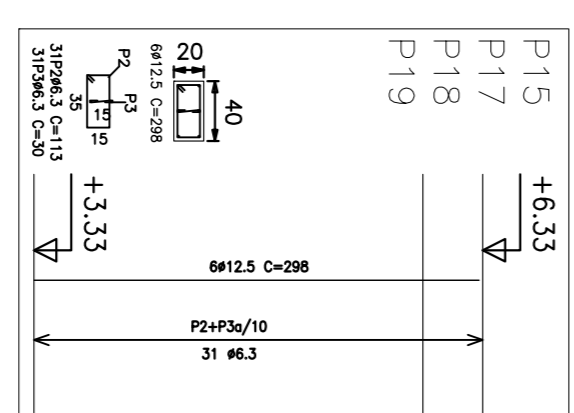
Fundação



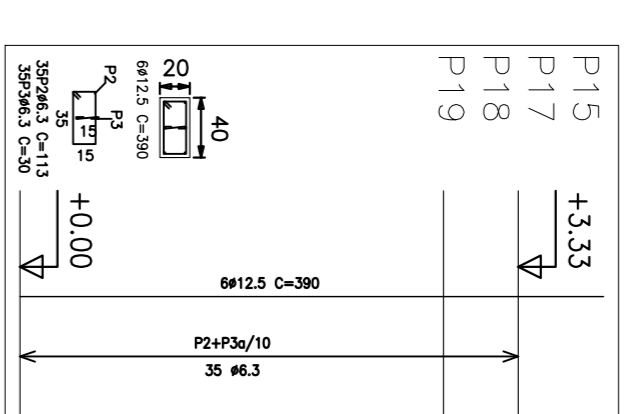
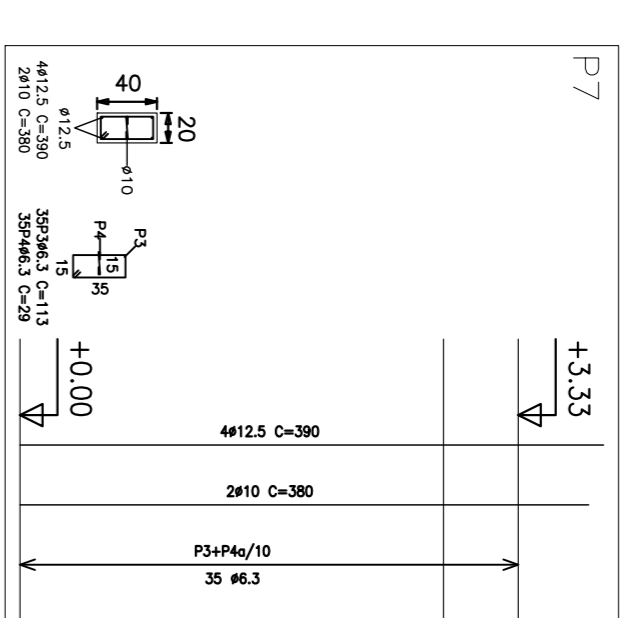
Resumo Aço	Comp. total	Peso+10%	Total
Pisos 1 a 3	3213,9	874	
CA-50-A Ø6,3	51,6	36	
Ø10	1580,8	1706	2616



Resumo Aço	Comp. total	Peso+10%	Total
CA-50-A Ø6,3	1135,0	309	
Ø10	39,5	27	
Ø12,5	441,0	476	812



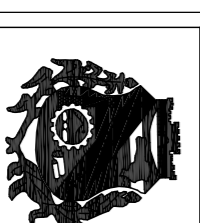
Resumo Aço	Comp. total	Peso+10%	Total
Piso 2	1250,9	340	
CA-50-A Ø6,3	7,6	5	
Ø10	577,2	623	968



Pilares que terminam em Piso 1
Betão: C20, em geral
Aço: CA-50-A e CA-60-B
Escalão: 1:50

Pilares que terminam em Piso 2
Betão: C20, em geral
Aço: CA-50-A e CA-60-B
Escalão: 1:50

Pilares que terminam em Piso 3
Betão: C20, em geral
Aço: CA-50-A e CA-60-B
Escalão: 1:50



PREFEITURA MUNICIPAL DE TAÓ
PROJETO ESTRUTURAL DE UMA UNIDADE DE SAÚDE A SER CONSTRUÍDA NO BAIRRO PADRE EDUARDO

AVENIDA LUIZ BERTOLI - 44 - TAÓ - SC - FONE: 047-3562 0526

OPERA LOCAL

PROJETADO

PREFEITURA MUNICIPAL DE TAÓ

RESP. TÉCNICO

ALBERTO SCHMIDTKE

DATA

FORMA

DISSEMINAÇÃO DO PROJETO

ESCALA

INDICAÇÕES

DETALHAMENTO DOS PILARES

FRANCA

ESTR. 13/13