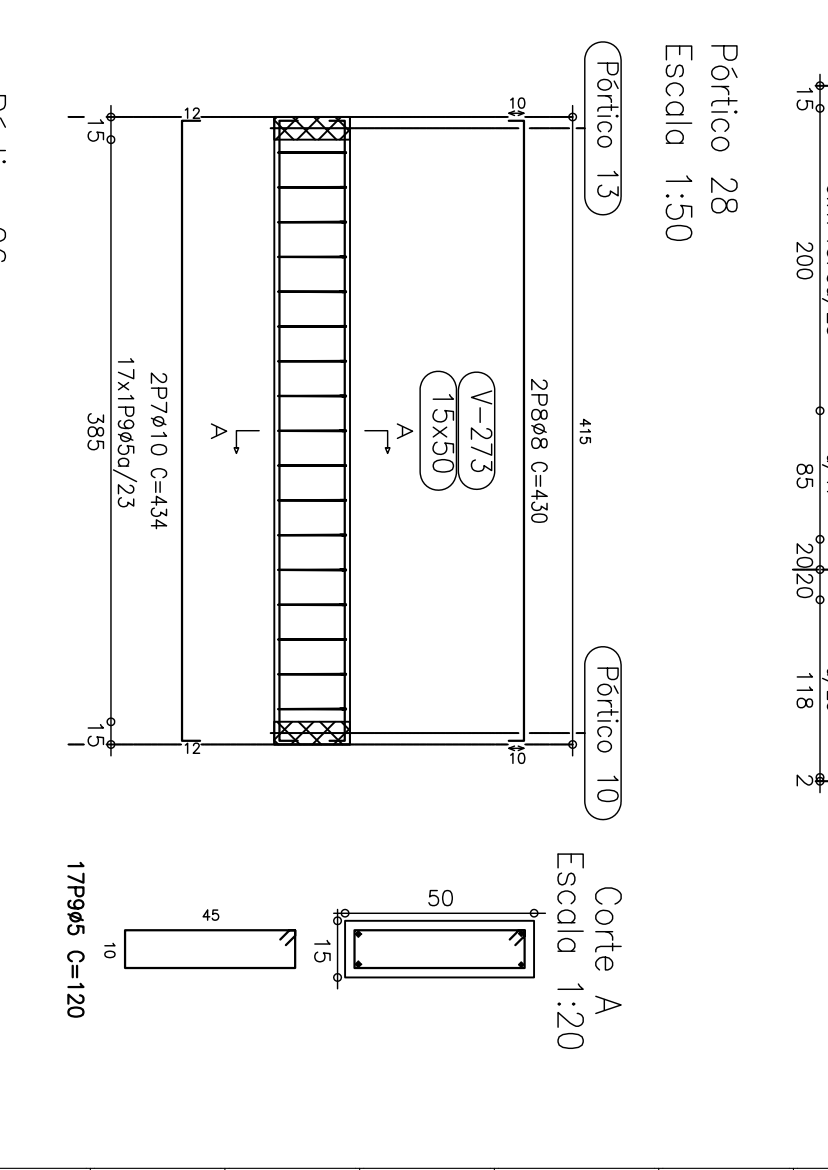
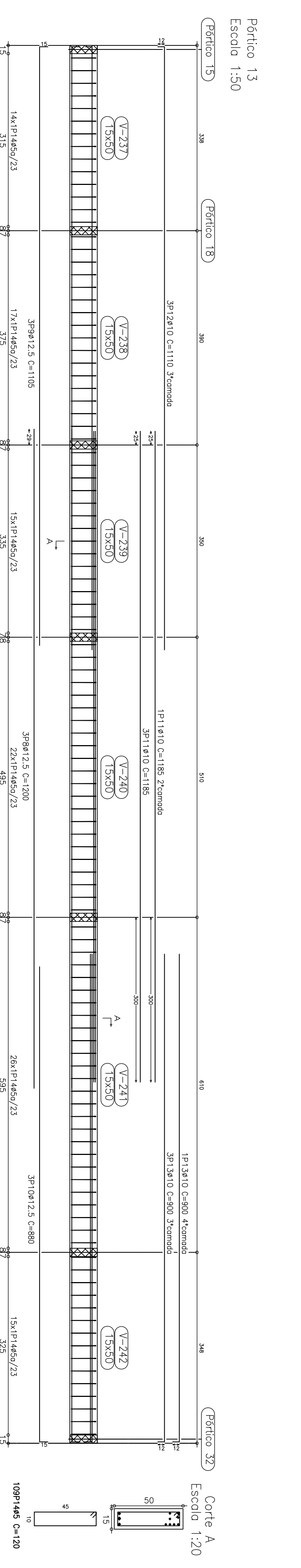
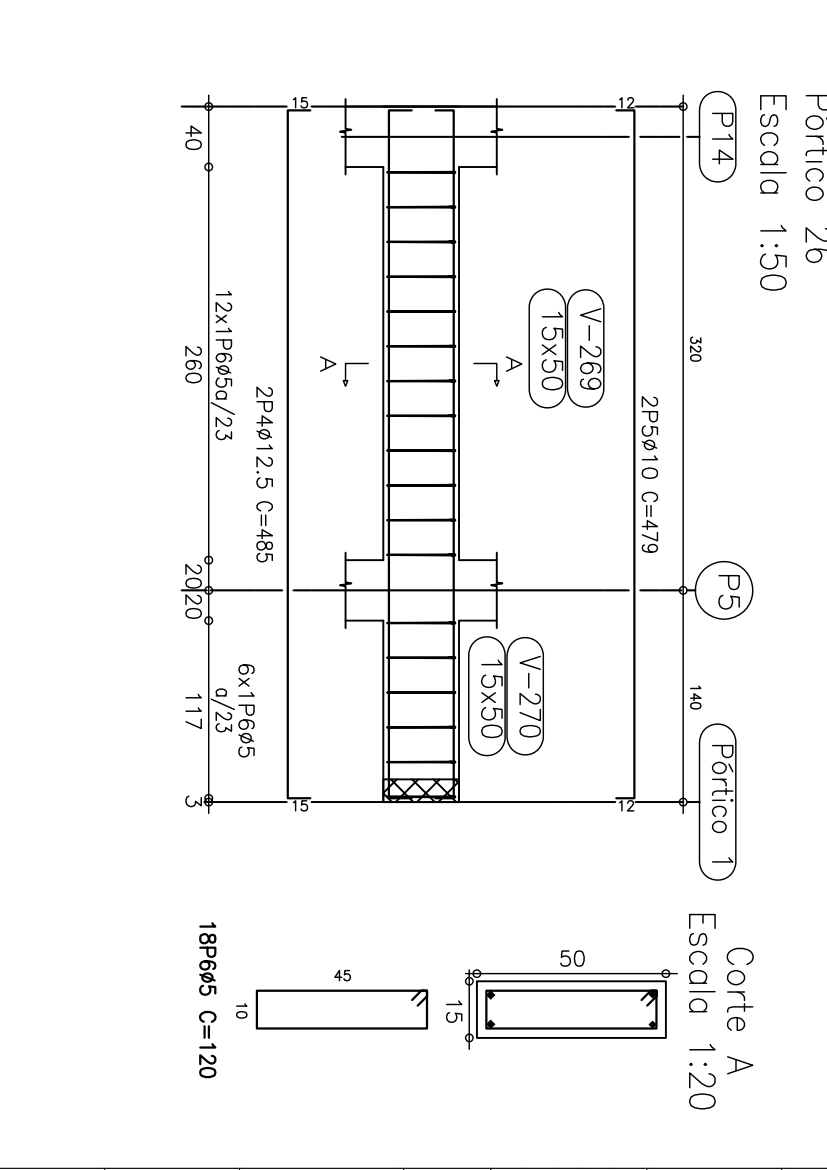
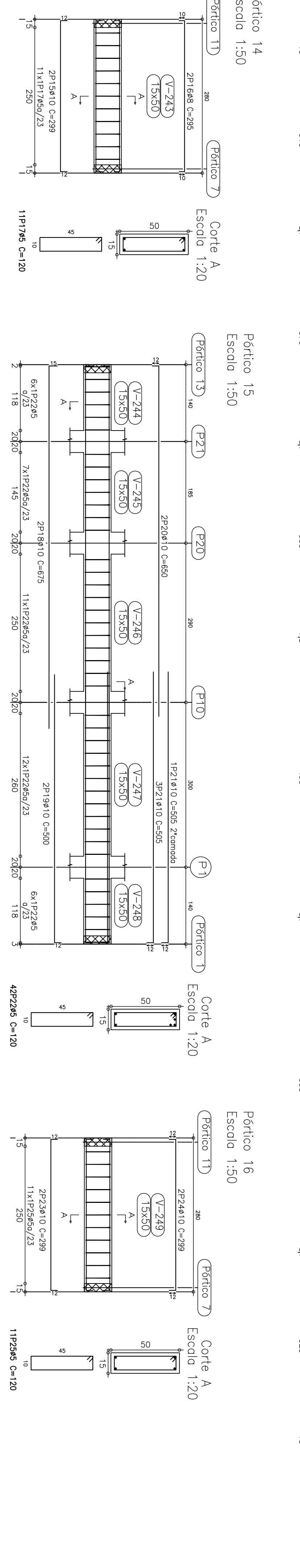


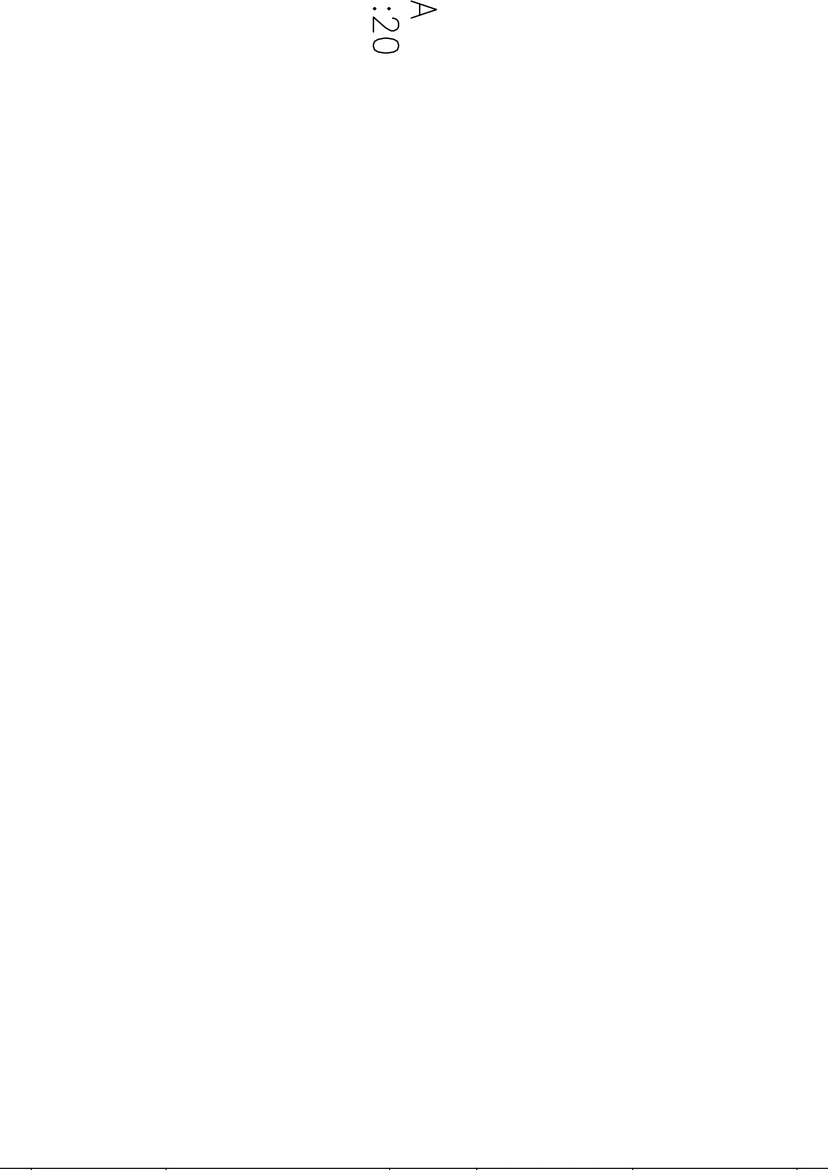
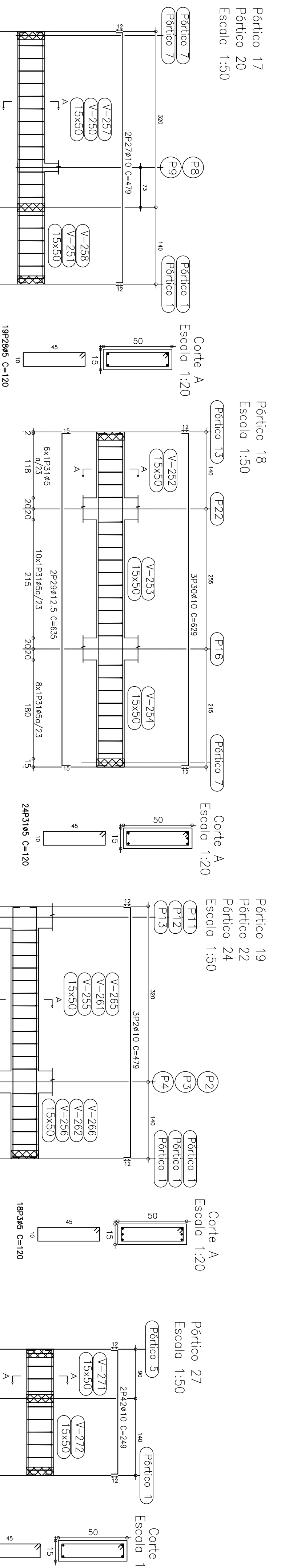
Elemento	Pos. (blom)	Q. (cm)	Pat. (cm)	Rec. (cm)	Pal. (cm)	Comp. (cm)	Forç. (kg)	Vol. (m³)	W. (kg)
Portico 12	1	812,5	3	15	1105	15	1720	3360	33,0
	2	812,5	3	15	1050	15	1665	3195	31,4
	3	812,5	3	15	1000	15	1610	3130	30,8
	4	810	4	15	1065	20	1685	4340	27,3
	5	810	4	15	1065	20	1685	4340	27,3
	6	810	4	15	1065	20	1685	4340	27,3
	7	85	106	12	843		965	3850	24,0
Total							12017980	6832	20,3



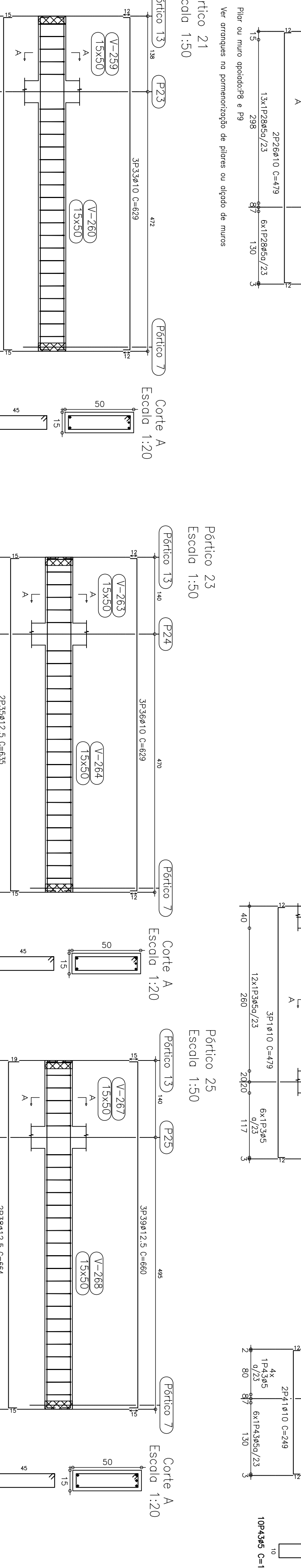
Elemento	Pos. (blom)	Q. (cm)	Pat. (cm)	Rec. (cm)	Pal. (cm)	Comp. (cm)	Forç. (kg)	Vol. (m³)	W. (kg)
Portico 13	1	812,5	3	15	1090	15	1665	3195	31,4
	2	812,5	3	15	1040	15	1610	3130	30,8
	3	810	4	15	1065	20	1685	4340	27,3
	4	810	4	15	1065	20	1685	4340	27,3
	5	810	4	15	1065	20	1685	4340	27,3
	6	810	4	15	1065	20	1685	4340	27,3
	7	85	106	12	843		965	3850	24,0
Total							12017980	6832	20,3



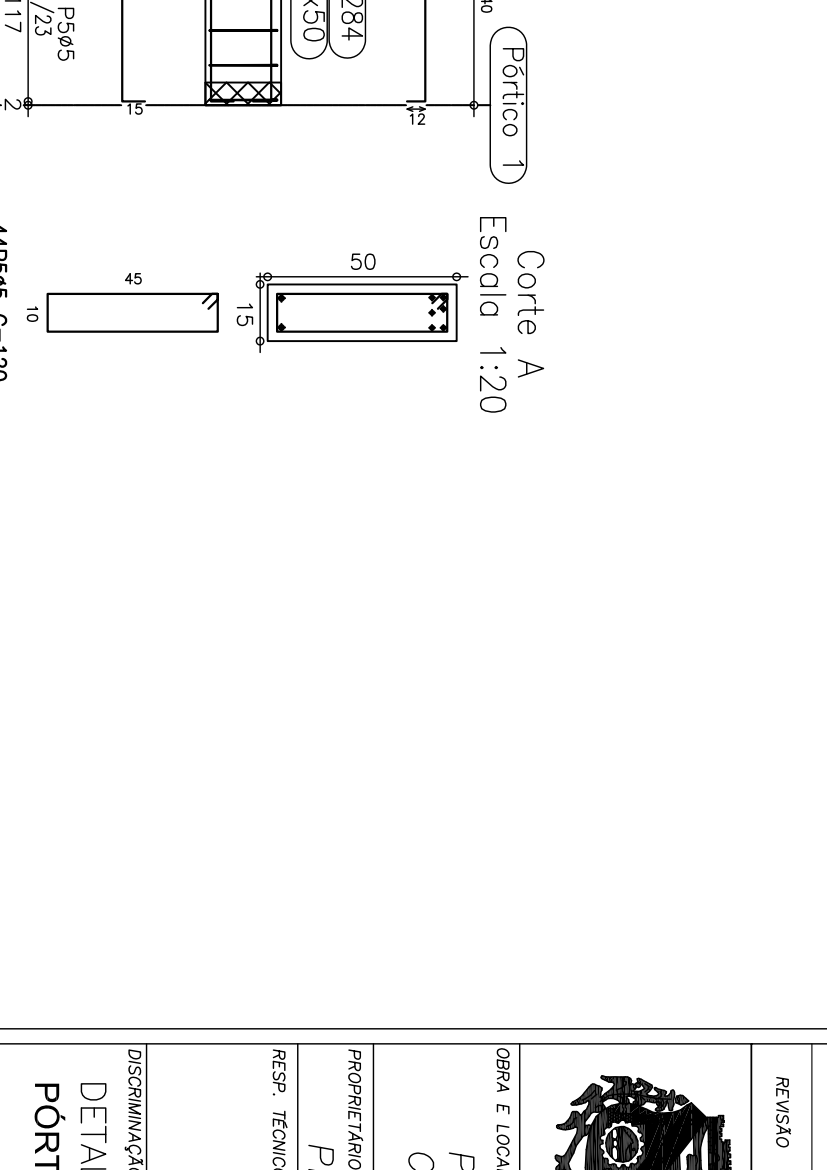
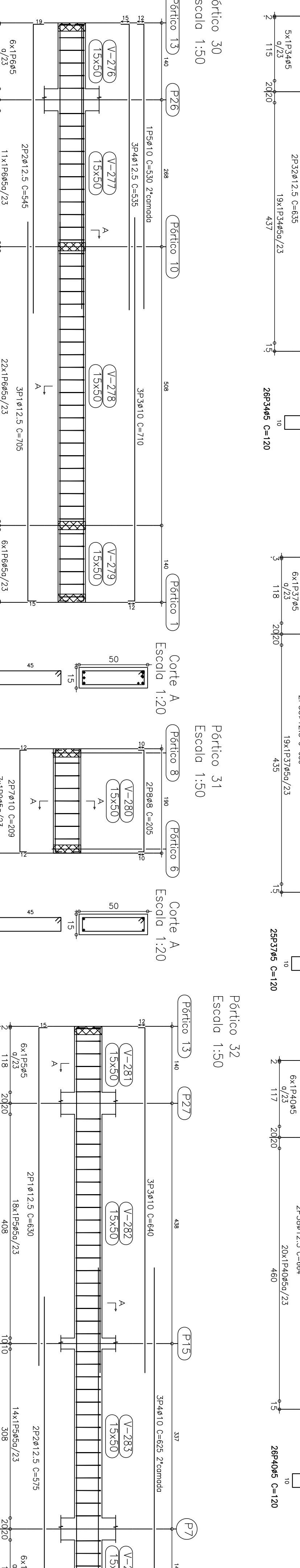
Elemento	Pos. (blom)	Q. (cm)	Pat. (cm)	Rec. (cm)	Pal. (cm)	Comp. (cm)	Forç. (kg)	Vol. (m³)	W. (kg)
Portico 14	1	812,5	3	15	1090	15	1665	3195	31,4
	2	812,5	3	15	1040	15	1610	3130	30,8
	3	810	4	15	1065	20	1685	4340	27,3
	4	810	4	15	1065	20	1685	4340	27,3
	5	810	4	15	1065	20	1685	4340	27,3
	6	810	4	15	1065	20	1685	4340	27,3
	7	85	106	12	843		965	3850	24,0
Total							12017980	6832	20,3



Elemento	Pos. (blom)	Q. (cm)	Pat. (cm)	Rec. (cm)	Pal. (cm)	Comp. (cm)	Forç. (kg)	Vol. (m³)	W. (kg)
Portico 15	1	812,5	3	15	1090	15	1665	3195	31,4
	2	812,5	3	15	1040	15	1610	3130	30,8
	3	810	4	15	1065	20	1685	4340	27,3
	4	810	4	15	1065	20	1685	4340	27,3
	5	810	4	15	1065	20	1685	4340	27,3
	6	810	4	15	1065	20	1685	4340	27,3
	7	85	106	12	843		965	3850	24,0
Total							12017980	6832	20,3



Elemento	Pos. (blom)	Q. (cm)	Pat. (cm)	Rec. (cm)	Pal. (cm)	Comp. (cm)	Forç. (kg)	Vol. (m³)	W. (kg)
Portico 17	1	812,5	3	15	1090	15	1665	3195	31,4
	2	812,5	3	15	1040	15	1610	3130	30,8
	3	810	4	15	1065	20	1685	4340	27,3
	4	810	4	15	1065	20	1685	4340	27,3
	5	810	4	15	1065	20	1685	4340	27,3
	6	810	4	15	1065	20	1685	4340	27,3
	7	85	106	12	843		965	3850	24,0
Total							12017980	6832	20,3



Elemento	Pos. (blom)	Q. (cm)	Pat. (cm)	Rec. (cm)	Pal. (cm)	Comp. (cm)	Forç. (kg)	Vol. (m³)	W. (kg)
Portico 20	1	812,5	3	15	1090	15	1665	3195	31,4
	2	812,5	3	15	1040	15	1610	3130	30,8
	3	810	4	15	1065	20	1685	4340	27,3
	4	810	4	15	1065	20	1685	4340	27,3
	5	810	4	15	1065	20	1685	4340	27,3
	6	810	4	15	1065	20	1685	4340	27,3
	7	85	106	12	843		965	3850	24,0
Total							12017980	6832	20,3

**PREFEITURA MUNICIPAL DE TAIO**  
 Avenida Luz Berrido, 44 - Fone: 4125-2861 - 4125-2862 - 4125-2863 - 4125-2864 - 4125-2865

**PROJETO ESTRUTURAL DE UMA UNIDADE DE SAÚDE A SER CONSTRUÍDA NO BARRIO PADRE EDUARDO**  
 PREFEITURA MUNICIPAL DE TAIO

**DETALHAMENTO DAS VIGAS 1ª LAJE**  
 ESTR. 08/13

Elemento	Pos. (blom)	Q. (cm)	Pat. (cm)	Rec. (cm)	Pal. (cm)	Comp. (cm)	Forç. (kg)	Vol. (m³)	W. (kg)
Portico 21	1	812,5	3	15	1090	15	1665	3195	31,4
	2	812,5	3	15	1040	15	1610	3130	30,8
	3	810	4	15	1065	20	1685	4340	27,3
	4	810	4	15	1065	20	1685	4340	27,3
	5	810	4	15	1065	20	1685	4340	27,3
	6	810	4	15	1065	20	1685	4340	27,3
	7	85	106	12	843		965	3850	24,0
Total							12017980	6832	20,3